

Ausstattung:

- ▶ Zwei Neodym Differential Drive® 18"-Tieftöner mit geringem Gewicht bei sehr hoher Belastbarkeit
- ▶ Großflächige Bassreflexports zur Vermeidung von Strömungsgeräuschen und Kompressionseffekten

Anwendungsbeispiele:

- ▶ Live Musik
- ▶ Diskothekenbeschallung
- ▶ Drum- oder Sidefillmonitoring

Der SRX728S ist ein 2x 18"-Subwoofer für alle Anwendungen, bei denen die unverzerrte Wiedergabe tiefer Frequenzen mit sehr hohem Pegel notwendig ist. Die patentierten* 2268H Differential Drive® 18"-Tieftöner arbeiten in getrennten, sehr tief abgestimmten Kammern im gemeinsamen Bassreflexgehäuse. Die großflächigen Reflexkanäle verhindern Portcompression und Strömungsgeräusche. Vier komfortable Griffe erlauben zusammen mit dem moderaten Gewicht von 76 kg ein problemloses Handling des Lautsprechersystems.

Mit einem im Anschlussfeld versenkten Schalter kann der Abgriff der parallelen Chassis an den beiden vierpoligen Speakon®-Buchsen zwischen den Kontakten 1± und 2± umgeschaltet werden. Beide Buchsen sind parallel geschaltet und ermöglichen so eine flexible Systemverkabelung mithilfe von vieradrigen Lautsprecherkabeln, bei der der Sattellitenlautsprecher sein Signal von den beiden freien Kabeladern abgreifen kann. Alternativ können nach Umsetzen eines internen Jumpers die beiden Chassis diskret über die vier Kontakte der Speakon®-Buchsen angesteuert werden.

Das Gehäuse besteht aus verstrebttem Birken-sperrholz, beschichtet mit einer kratzfesten DuraFlex™-Oberfläche.

*U.S. Patent 5,748,760.



Technische Daten:

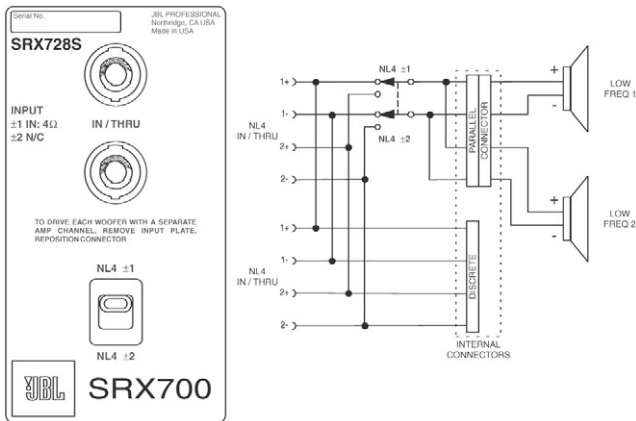
System	
Frequenzbereich (-10dB):	27 Hz - 220 Hz
Frequenzbereich (-3dB):	33 Hz - 220 Hz
Anschlussbelegung:	extern umschaltbar: Kontakte 1±- oder 2± intern umschaltbar: parallele oder diskrete Ansteuerung der beiden Chassis
empfohlene Trennfrequenzen:	Hochpass: 27 Hz, 24 dB/ Okt. Tiefpass: 80 Hz, 24 dB/ Okt
Belastbarkeit:	1600 Watt cont (6400 Watt peak, Parallelbetrieb)
maximaler Pegel:	136 dB-SPL peak
Wirkungsgrad (1W/ 1m):	98 dB-SPL
Impedanz:	Parallelbetrieb: 4 Ohm diskrete Ansteuerung: 2x 8 Ohm
Komponenten	
Tieftöner:	2x JBL 2268H 457 mm Differential Drive Konuslautsprecher, 8 Ohm
Controller settings:	für dbx-DriveRack auf www.jblpro.com
Mechanik	
Gehäuse:	quaderförmig, 13 schichtiges, 18 mm starkes Birken-sperrholz
Transport:	4x seitliche Stahlgriffe
Oberfläche:	schwarze DuraFlex™-Beschichtung
Gitter:	2mm, pulverbeschichtet, mit Akustikschaum hinterlegt, abnehmbares JBL-Logo
elektrische Anschlüsse:	2x Neutrik Speakon® NL4 Buchsen
Abmessungen (H x B x T):	602 mm x 1067 mm x 838 mm
netto Gewicht:	76 kg
optionales Zubehör:	SRX728S-CVR: gepolsterte Schutzhülle hinterlegt, abnehmbares JBL-Logo

► SRX728S - 2x 18"-Hochleistungs-Subwoofer

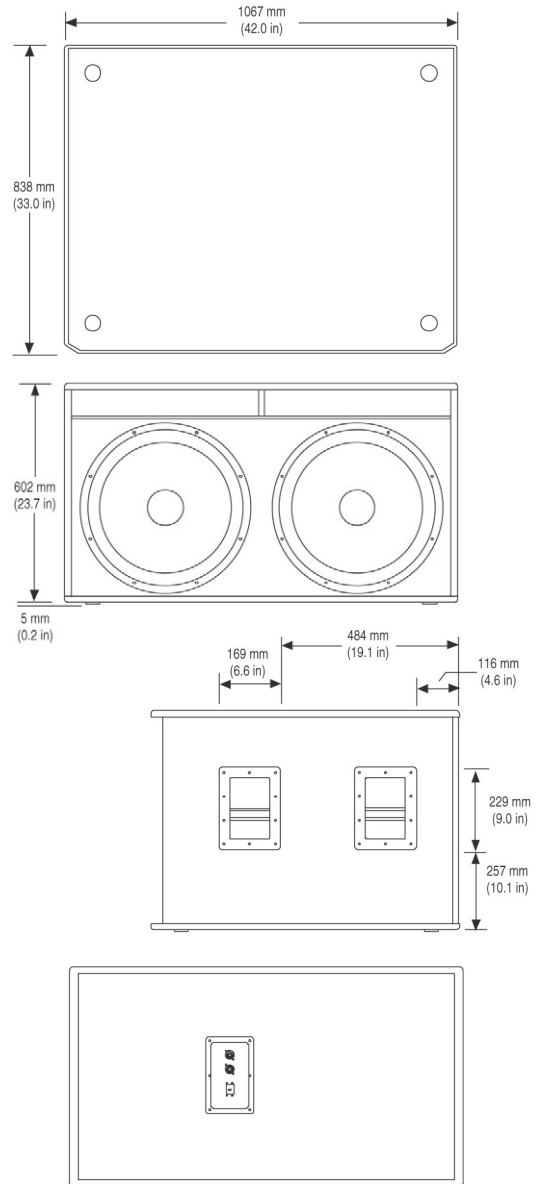
Ausschreibungstext:

Leichtes und kompaktes Subwoofer-Lautsprechersystem. Die Bestückung besteht aus zwei 18"-Neodym-Differential-Drive-Tieftönern (2268H) mit geringer Powercompression in getrennten Gehäuseabteilen. Großflächige Bassreflexkanäle verhindern Luftgeräusche und Portcompression. Die elektrische Dauerbelastbarkeit liegt bei 1600 Watt, die Impedanz beträgt 4 Ohm nominell bei paralleler Betriebsart der internen Chassis (2x 800Watt, 8 Ohm bei diskreter Ansteuerung). Der Anschluss erfolgt über zwei parallel geschaltete NL4-Speakon®-Buchsen, deren Kontaktbelegung mit einem versenkten Schalter zwischen 1± und 2± (bei parallel geschalteten Chassis) umgeschaltet werden kann, das Gewicht beträgt 76 kg. Empfohlen wird der SRX728S von JBL.

Blockdiagramm



Abmessungen



Frequenzgang

