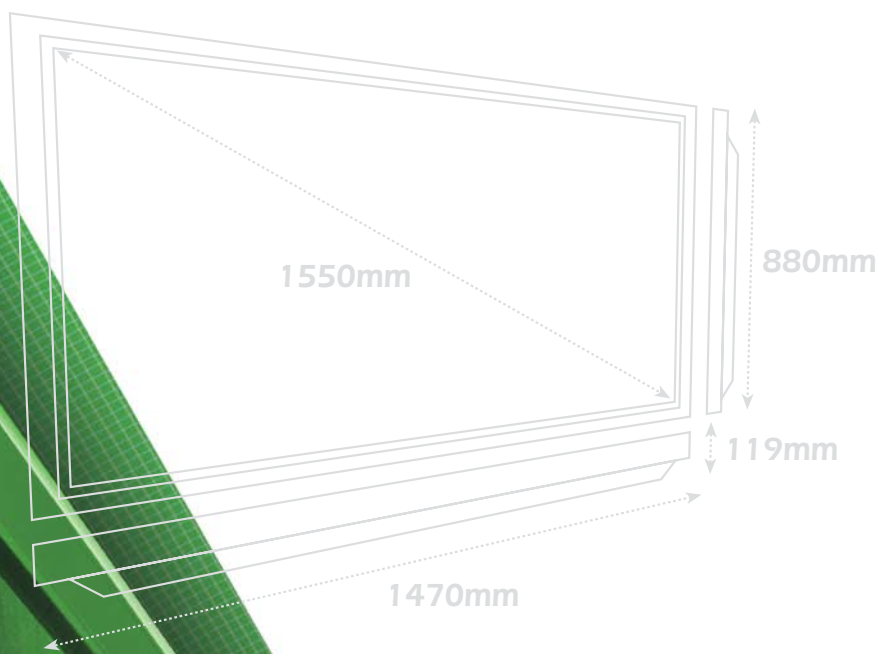


Empowered by Innovation

NEC



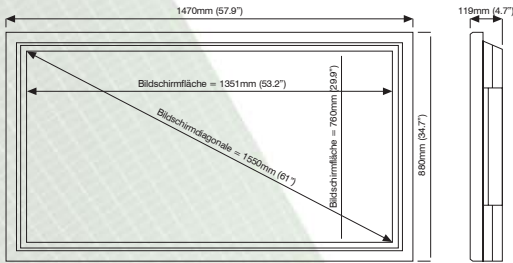
Technische Daten

61XM3

61" Wide XGA Multimedia-Display



PlasmaSync™



61XM3 61" Wide XGA Multimedia-Display

Die neueste Generation der PlasmaSync™ 61XM3-Familie setzt in puncto Bildqualität neue Standards, insbesondere bei professionellen multimedialen Anwendungen.

Produktbezeichnung:	PX-61XM3
Bildschirmgröße:	1351 mm (H) x 769 mm (V) Diagonal 1550 mm
Bildformat:	16:9
Auflösung:	1365 (H) x 768 (V) Bildpunkte (Pixel)
Pixel-Abstand:	0,99 mm (H) x 0,99 mm (V)
Farbverarbeitung:	4096 Levels, 68,7 Mrd. Farben
Synchronisationsbereich:	Horizontal: 15,5 bis 110 kHz (automatisch: Step-Scan) Vertikal: 50 bis 120 Hz (automatisch: Step-Scan)
Eingangssignale:	RGB (rot/grün/blau): (VGA, SVGA, SXGA, UXGA / W-VGA, W-XGA); NTSC : (3,58/4,43); PAL : (B, G, M, N); PAL60 ; SECAM ; HD ; DVD ; DTV
Eingangsbuchsen RGB:	RGB1 (Analog) Mini D-sub 15 Pin x 1 (auch als RGB-Ausgang wählbar) RGB2 (Analog) 5BNC x 1 (auch als Y/Pb(Cb)/Pr (Cr) oder Scart-Eingang wählbar) RGB3 (Digital) DVI-D 24 Pin x 1 (HDCP kompatibel)
Eingangsbuchsen Video:	Video1 BNC x 1 (auch als Video1 Ausgang wählbar) Video2 RCA x 1 Video3 S-Video: DIN 4-Pin x 1
Eingangsbuchsen HD/DVD/DTV:	DVD1 / HD1 = RCA-pin (Y,PB(CB), PR(CR)) x1 DVD2 / HD2 = BNC (Y, PB(CB), PR(CR)) x1 DVD3 / HD3 = DVI-D 24-pin x1
Eingangsbuchsen Audio:	Stereo RCA x 3 (wählbar)
Steuersignale:	D-sub 9 Pin x 1 (RS-232C)
Eingangsbuchse für Kabelfernbedienung:	3,5 mm Stereo
Ausgangsbuchse für Kabelfernbedienung:	3,5 mm Stereo
Ausgangsbuchsen Video:	BNC x 1 (Video1-Eingang wählbar)
Ausgangsbuchsen RGB oder Y/Pb(Cb)/Pr(Cr):	Mini D-sub 15 Pin x 1 (RGB1-Eingang wählbar)
Audio-Ausgangsleistung:	9W + 9W (an 6 Ohm)
Stromversorgung:	AC100 bis 240V 50/60 Hz
Nennstrom:	8 A (maximum)
Leistungsaufnahme:	540W (typisch)
Abmessungen B/H/T:	1470 x 880 x 119 mm
Gewicht:	61,0 kg ohne
Bedienelemente Frontseite:	Ein-/Ausschalter, Eingangsauswahl (Input Select/Exit), Lautstärke (up/down), Menü/Enter, links/-, rechts/+
Fernbedienungsfunktionen:	Ein-/Ausschalter, Eingangsauswahl (Video, DVD/HD, RGB/PC), Volume, Mute, Wide (Bildformat), Display, Off-Timer, Menü/Enter, Exit, Cursor (oben, unten, links, rechts), Pointer, Zoom (+/-), Autoadjust, ID-Select, Clear / Seamless SW, Side by Side, PIP, Single, Select/Freeze.
OSM-Funktionen:	Bild : (Kontrast / Helligkeit / Schärfte / Farbe / Farbton / Farbtemperatur / Weißabgleich / Bildmodus / Rauschreduzierung (NR) / Gamma / Low Tone / Farbabgleich); Audio : (Tiefen / Höhen / Balance / Audioeingang); Bildeinstellung : (vertikale Position / horizontale Position / Bildhöhe / Bildbreite / Bildeinstellung / Bildfeineinstellung / Auto-Bild / Bildmodus); Option 1 : OSM / BNC-Eingang / D-sub-Eingang / RGB-Wahl / HD-Wahl / Input Skip / All Reset); Option 2 : Powermanagement / Filmmodus / Long Life / Graustufe / S1/S2 / DV1setup; Option 3 : (Timer / Einschaltmodus / Tastensperre / IR-Sperre / Signal Ausgang / ID-Nummer / Videowand); OSM : Sprache (englisch, deutsch, französisch, italienisch, spanisch, schwedisch, chinesisch (nur einfach) russisch); Farbsystem ; Signalinformation
Sicherheit/EMV:	IEC60950-1, EN60950-1, EN55022, EN55024, EN61000-3-2:2000, EN61000-3-3
Umgebungsbedingungen im Betrieb:	Temperatur: 0° bis 40 °C Luftfeuchtigkeit: 20 bis 80 % (nicht kondensierend) Höhenlage: 0 bis 2800 m
Umgebungsbedingungen bei Lagerung:	Temperatur: -10° bis 50 °C Luftfeuchtigkeit: 10 bis 90 % (nicht kondensierend) Höhenlage: 0 bis 3000 m
Zubehör:	Fernbedienung (RP-114) mit zwei AAA-Batterien, Netzkabel, Bedienungsanleitung, Sicherheitsmetallhalter mit Schrauben, Ferritkerne, Kabelbefestigung
Andere Eigenschaften:	3D-Motion-Adaptive-Scan-Converter : (NTSC, PAL, 480i, 576i, 525i, 625i, 1035i, 1080i); 2-3 pull-down : (NTSC, 480i, 525i, 1035i, 1080i); 2-2 pull-down : (PAL, 576i, 625i); Digitale Zoom-Funktion : (wählbar zwischen 100 und 900 %); Videowand : 2x2/3x3 Multi-Screen 4x4 / 5x5; Selbstdiagnose ; Bildeinbrennschutz : (PLE, INVERS, WEISS, ORBITER, SCREENWIPER, SOFT FOCUS); Farbtemperaturwahl : (hoch/mittel/mittel bis niedrig/niedrig, benutzerdefiniert); Tastensperre : (außer Stromschalter); Autobild ; Farbfeineinstellungen ; Optimierung dunkler Farbbereiche : (3 Einstellungen); Auto ID ; Programmierbarer Timer ; Gamma-Korrektur : (4-Stufig)

PlasmaSync und OSM sind eingetragene Warenzeichen der NEC Corporation. Der Plasma-Display-Bildschirm, auch als Panel bezeichnet, besteht aus winzigen Bildelementen (Zellen). Obwohl NEC diese Plasma-Displays mit 99,99 % aktiven Zellen herstellt, kann es vorkommen, dass einzelne Zellen kein Licht produzieren oder ungewollt aufleuchten. Die Helligkeit eines Plasma Displays nimmt im Laufe des Gebrauchs langsam ab. Standbilder sollten nicht über einen längeren Zeitraum gezeigt werden, da andernfalls Phosphor-Einbrennungen an bestimmten Stellen des Bildschirms auftreten könnten. Phosphor-Einbrennungen sind nicht von der Garantie abgedeckt. Stand Oktober 2004. Technische Änderungen vorbehalten.

NEC Deutschland GmbH [GERMANY].....Tel: +49 (0) 89 96274 144 Fax: +49 (0) 89 96274525 www.de.nec.de
 NEC France S.A [FRANCE].....Tel: +33 (0) 1 46 49 46 49 Fax: +33 (0) 1 47 69 92 86 www.nec.fr
 NEC Iberica S.A.U [SPAIN].....Tel: +34 91 203 2900 Fax: +34 91 650 1100 www.nec.es
 NEC Italia s.r.l. [ITALY].....Tel: +39 02 48 41 51 Fax: +39 02 48 40 08 75 www.nec.it
 NEC Scandinavia AB [SWEDEN].....Tel: +46 (0) 8 635 92 00 Fax: +46 (0) 8 635 93 50 www.nec.se
 NEC [UK] Ltd.....Tel: +44 (0) 845 234 4040 visualcommunication@uk.necur.com, www.nec.co.uk



PlasmaSync™

Empowered by Innovation



PlasmaSync und OSM sind eingetragene Warenzeichen der NEC Corporation. Zwecks weiterer Informationen besuchen Sie uns bitte bei www.plasmasync.com