

- **Full-Range-System mit 15" / 1,5" Bestückung**
- **Passivbetrieb durch integrierte Frequenzweiche mit Laufzeitkorrektur**
- **Präzises Abstrahlverhalten in horizontaler und vertikaler Achse, Horn drehbar 90° x 50° / 50° x 90°**
- **Multifunktionales Gehäuse**
- **max. SPL über 130 dB/m**
- **Optionaler Systemcontroller C2**

Das Modell CA 1515-9 ist die konsequente Erweiterung der erfolgreichen CA-Lautsprecher-Serie. Der kompakte Fullrange-Hochleistungs-lautsprecher ist mit einem 15" Tiefmitteltontchassis, einer 1,5" Horntrieberrkombination und Passiv-Frequenzweiche bestückt. Trotz geringer Abmessungen der CA 1515 ermöglicht das neuartige, speziell entwickelte 15" Chassis eine beeindruckende Tieftonwiedergabe. Die CA 1515 Systeme sind uneingeschränkt für jegliche Programmquelle zu empfehlen und äusserst flexibel einzusetzen, z.B. als Hauptsystem, Center-Lautsprecher, Side-, Drum- und Downfill oder als Bühnenmonitor.

Mit der Abstrahlcharakteristik von 90° x 50°, eignet sich die CA 1515-9 besonders für Nahfeldbeschallung und auf mittlere Distanzen. Die großflächige Hornöffnung in Kombination mit hohem akustischen Leistungsvermögen der 1,5 Horntrieberrkombination führen auch auf größere Entfernung zu einer guten Sprachverständlichkeit. Dabei sorgen die konstante Richtwirkung der Hornsektion gemeinsam mit einer auf Linearität und Phasenkohärenz abgestimmten Frequenzweiche für hohen Maximalschalldruck bei geringer Rückkopplungsneigung und exzellentem Rundstrahlverhalten. So klingt die CA 1515-9 sehr offen und unverfärbt mit hoher Präzision und Druck, was auch dem Einsatz als Bühnenmonitor sehr entgegenkommt.

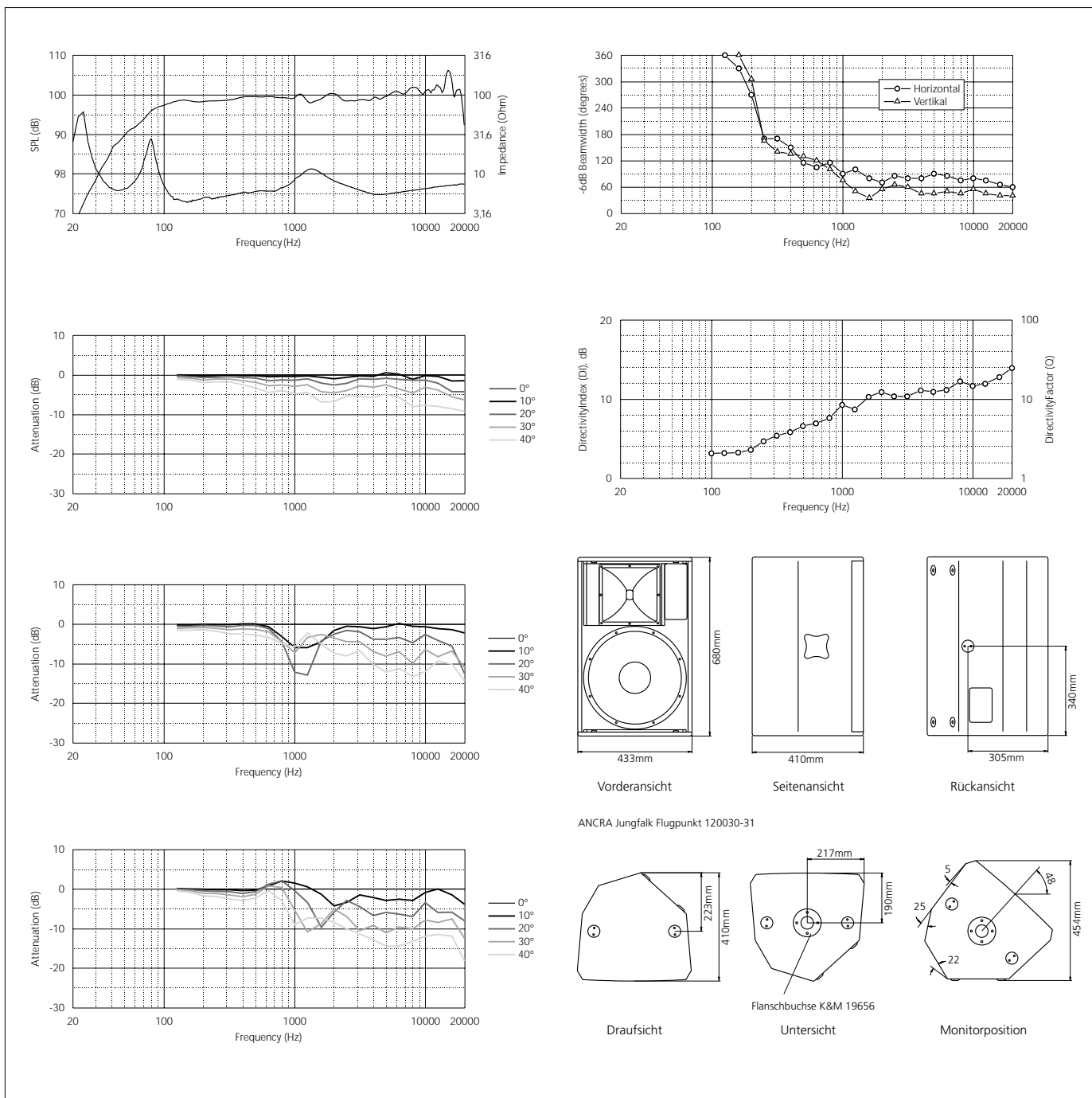
Ergänzend machen eine Vielzahl von innovativen Detaillösungen das CA 1515-System zu einem Alleskönner mit 'plug and play' Eigenschaften, so z.B. das mehrwinklige asymmetrische Gehäuse, das neben akustischen Vorteilen die problemlose Nutzung als Standbox auf Stativ, einzeln geflogen oder im Cluster, sowie als Bühnen-Monitor zuläßt, Sterngriffe zum einfachen Transportieren, Schutzschaltungen gegen Überlastung, ein um 90° drehbare Hochtonkombination zur Anpassung der Abstrahlcharakteristik an den Verwendungszweck. Optional für die CA 1515-9 sind aus dem Kling & Freitag SoundSystems Programm eine Vielzahl an Zubehör, ergänzende Subwoofer und der C2-Systemcontroller erhältlich. Eine 65 x 50 Grad Version ist als Modell CA 1515-6 verfügbar.

Den professionellen Anwender werden Vielseitigkeit, Leistungsfähigkeit und Sound der neuen CA 1515 Systeme überzeugen.



| | |
|-----------------------------------|---|
| Prinzip | 2-Weg Passiv-System, Bassreflexabstimmung |
| Übertragungsbereich -10 dB | 48 Hz - 22 kHz |
| Übertragungsbereich ±3 dB | 75 Hz - 19 kHz |
| Abstrahlwinkel nominal | 90° x 50° (hor. x vert.) |
| Bündelungsmaß (DI) | 10 (+2/-1) 1 kHz - 13 kHz |
| Nennbelastbarkeit | 500 Watt |
| Schalldruck 1 W/1 m | 99 dB |
| Maximaler Schalldruck | 131 dB (SPL peak/1 m) |
| Komponenten | 15" Tiefmitteltontlautsprecher 1,5" Hochtontreiber mit 75 mm Titanmembran auf drehbarem 90° x 50° CD-Horn |
| Frequenzweiche | 1,1 kHz 12 dB/Okt. „selbstrückstellende“ Schutzschaltung für Lautsprecher und Frequenzweiche, Allpaßfilter zur Laufzeit- und Phasenoptimierung |
| Impedanz | 8 Ω |
| Anschluß | 2 x Speakon NL4MP (1+/-) |
| Anschluß 100 Volt Version | Klemmanschlüsse oder 2 x Speakon NL4MP |
| Gehäuseausführung | Trapezförmig mit Monitor- und Clusterwinkeln 15 mm Birken-Mehrschichtholz mit hochfester Strukturlackierung grau oder schwarz 2 Schmetterlingsgriffe, Flanschbuchse K&M 19656 Ballwurfsicheres Frontgitter mit wechselbarem, schwarzen Akustikschaum bezogen |
| Fliegesystem | 5 Flugpunkte Ancra Jungfalk |
| Abmessung | 433 x 680 x 410 mm (B x H x T) |
| Gewicht | 36,4 kg |
| Optionen | 100 Volt Version mit Ringkernübertrager (50/100/150 VA), Fliege- und Montagezubehör, Sonderlackierung in RAL-Farben, "all weather" und "outdoor" Versionen |

CA 1515-9



Ausschreibungstext

2-Weg Hochleistungs-Lautsprecher mit 15" Tiefmitteltontlautsprecher und 1,5" Hochtontreiber auf drehbarem 90° x 50° CD-Horn. Homogenes Abstrahlverhalten und konstantes Bündelungsmaß ab 1,0 kHz. Integrierte Frequenzweiche mit selbststrückstellender Schutzschaltung für Lautsprecher / Frequenzweiche und passivem Allpaßfilter zur Laufzeit und Phasenoptimierung. Trapezförmiges Gehäuse mit zusätzlichen Monitor- und Clusterwinkeln, 15mm Birken-Mehrschichtholz mit hochfester Strukturlackierung grau oder schwarz, Hochständerbuchse, 5 Flugpunkte Ancra Jungfalk, 2 Schmetterlingsgriffe, hochdurchlässiges

ballwurfsicheres Stahlgitter mit wechselbarer Frontbespannung aus schwarzem Akustikschaum, Gleitfüsse aus abriebfestem Kunststoff.

Technische Daten:

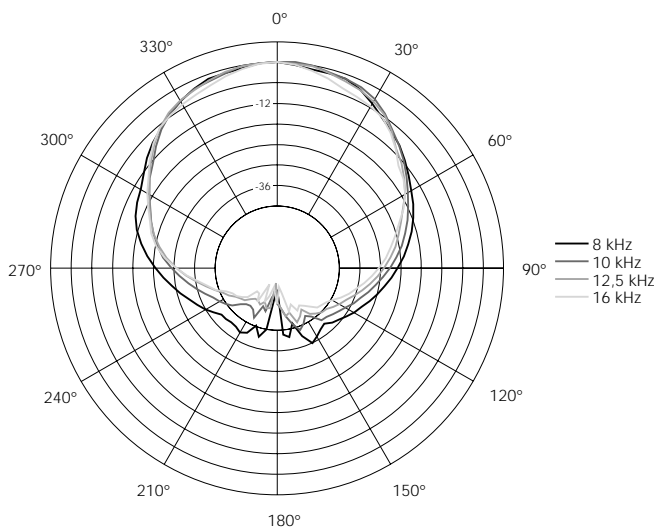
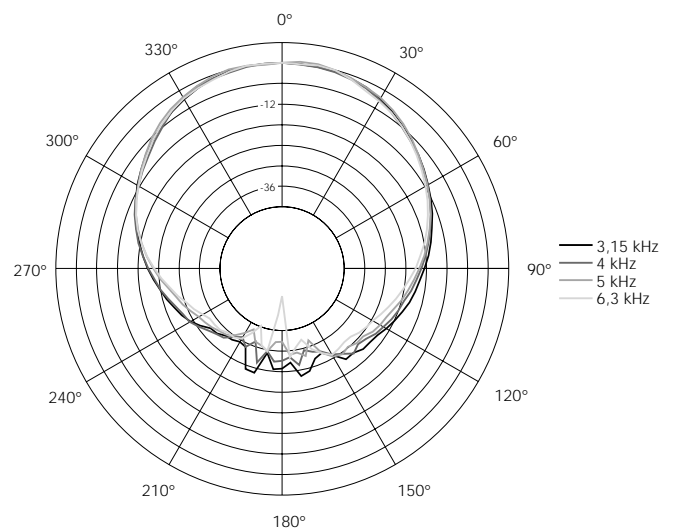
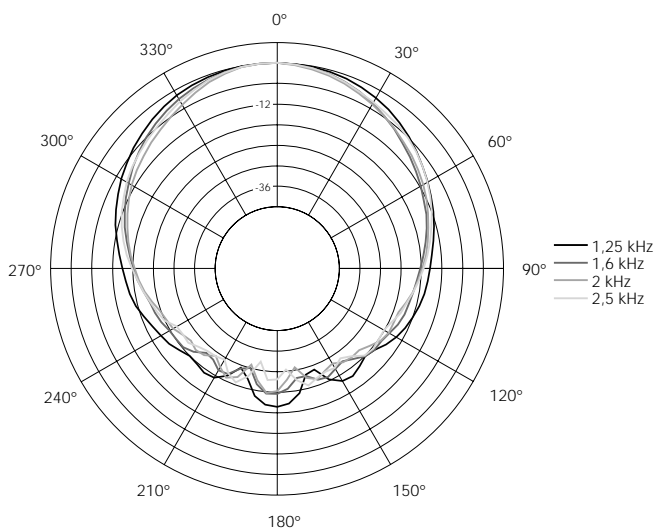
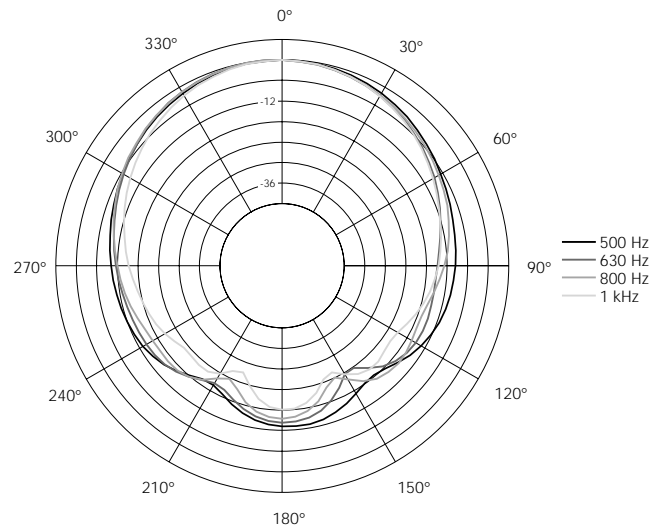
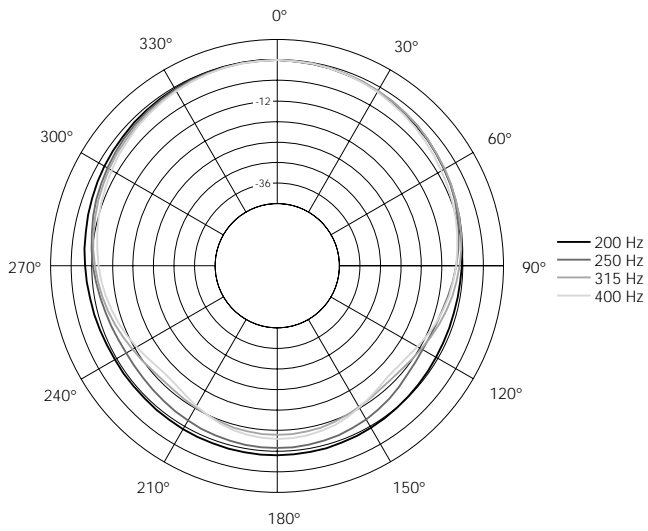
Frequenzgang: 45 Hz - 22 kHz (-10 dB), 70 Hz - 19 kHz (±3 dB), Max. Schalldruck: 131 dB (SPL peak/1 m), Empfindlichkeit: 99 dB (1 W/1 m), Belastbarkeit: 500 W, Impedanz: 8 Ω, Abstrahlwinkel nominal: 90° x 50° (hor. x vert.), Bündelungsmaß (DI): 10 (+2/-1) 1 kHz - 13 kHz, Anschluß: 2 x Speakon NL4MP, Maße (B x H x T): 433 x 680 x 410 mm, Gewicht: 36,4 kg. Optionen: 100 Volt Version, Sonderlackierung in RAL-Farben, "all weather" und

"Outdoor" Versionen.
Typ: K&F CA 1515-9

Kling & Freitag GmbH
Junkersstrasse 14
D-30179 Hannover
Tel. 0 (049) 511 96 99 7-0
Fax 0 (049) 511 67 37 94
www.kling-freitag.de



Horizontale Polar Diagramme



Vertikale Polar Diagramme

